

PBS20N-Serie

Elektro-Niederhubwagen mit Fahrersitz
Drehstromtechnik • **2.0 Tonnen**

PBS20N

Schneller und effizienter Palettentransport ... mit viel Komfort

Für den effizienten Transport von Gütern über längere Entfernungen brauchen Sie keine anderen Maschinen als die starken, schnellen, programmierbaren PBS20N Elektro-Niederhubwagen mit Fahrersitz. Durch die mühelose, exakte Steuerung, die ergonomische Bedienung und den bequemen Sitzplatz sorgt der PBSN auch über lange Schichteinsätze für konstant hohe Produktivität.

Ein wartungsarmer AC-Fahrmotor, lange Serviceintervalle und Rapid Access, der Schnellzugriff auf alle Bauteile, reduzieren die Kosten und erhöhen die Einsatzzeit. Zusätzlich schützt das robuste Fahrgestell sowohl den Bediener als auch den Hubwagen selbst vor Unfallschäden.

Rahmen und Chassis

- **Robustes Fahrgestell** für außergewöhnliche Standfestigkeit und mehr Schutz für den Fahrer.
- **Freisicht-Design** erhöht die Sicht auf die Gabelspitzen und den gesamten Arbeitsbereich.
- **Hohe Seitenstabilität** durch den niedrigen Schwerpunkt und zwei feststehenden Stützräder neben dem Antriebsrad zusätzlich zu den zwei Gabelrollen.

Gabeln

- **Abgerundete Gabel-Spitzen** sichern eine einfache Paletten-Aufnahme/Ablage und erleichtern das seitliche Einfahren in die Palette.

Antrieb

- **Leistungsstarker AC-Motor** sorgt auch mit Last für schnelle Fahrt und rasche Beschleunigung und bietet darüber hinaus einen sanften, ruhigen und einfach zu kontrollierenden Einsatz, verlängerte Schichteinsätze und benötigt einen geringeren Wartungsaufwand.

Lenkung

- **Die 360-Grade elektronische 'Fly-by-wire'-Lenkung** sorgt auch bei hohen Geschwindigkeiten für eine exakte Lenkung bei minimalem Kraftaufwand.
- **Progressive Lenkung** ermöglicht ein leichtes Manövrieren bei niedrigen Geschwindigkeiten und angepasste Lenkung bei schneller Fahrt.



PBS20N-Serie

Elektro-Niederhubwagen mit Fahrersitz

Drehstromtechnik • 2.0 Tonnen

| Kennzeichen | | | |
|-----------------|--|----------------|--------------|
| 1.01 | Hersteller | | Mitsubishi |
| 1.02 | Typenbezeichnung des Herstellers | | PBS20N |
| 1.03 | Antrieb: Elektro, Diesel, Gas, Benzin | | Elektro |
| 1.04 | Lenkung: Deichsel, Geh-, Stand-, Sitzlenkung | | Sitz-Lenkung |
| 1.05 | Tragfähigkeit | Q (kg) | 2000 |
| 1.06 | Lastschwerpunkt | c (mm) | 600 |
| 1.08 | Lastabstand von Mitte Vorderachse | x (mm) | 961 |
| 1.09 | Radabstand | y (mm) | 1674 |
| Gewicht | | | |
| 2.01 | Eigengewicht mit Last und Batterie | kg | 2955 |
| 2.02 | Achslast mit Last u. Batterie, Hinter/Vorderachse | kg | 1125/1830 |
| 2.03 | Achslast ohne Last, mit Batterie, Hinter-/Vorderachse | kg | 735/220 |
| Räder, Fahrwerk | | | |
| 3.01 | Reifen: P=Polyurethan, PT=Power Thane, Vul=Vulkollan, Hinter/Vorderachse | | Vul/Vul |
| 3.02 | Reifengröße vorne | | 85x75 |
| 3.03 | Reifengröße hinten | | 250x100 |
| 3.04 | Zusatzräder Abmessungen (Dicke x Breite) | | 150x48 |
| 3.05 | Anzahl der Räder - vorne/hinten (x = angetrieben) | | 1x+2 / 4 |
| 3.06 | Spurweite vorne | b10 (mm) | 354-514 |
| 3.07 | Spurweite hinten | b11 (mm) | 685 |
| Abmessungen | | | |
| 4.02 | Höhe mit eingefahrenem Hubgerüst | h1 (mm) | 1335 |
| 4.04 | Hubhöhe | h3 (mm) | 115 |
| 4.08 | Sitz-, Plattformhöhe | h7 (mm) | 400 |
| 4.15 | Gabelhöhe, vollständig abgesenkt | h13 (mm) | 85 |
| 4.19 | Gesamtlänge | l1 (mm) | 2100 |
| 4.20 | Gesamtlänge einschließlich Gabelrücken | l2 (mm) | 950 |
| 4.21 | Gesamtbreite | b1/b2 (mm) | 1050 |
| 4.22 | Gabelzinkenmaße (Dicke/Breite/Länge) | s / e / l (mm) | 50/165/1150 |
| 4.25 | Gabelaußenabstand | b5 (mm) | 520-680 |
| 4.32 | Bodenfreiheit mit Last Mitte Radstand | m2 (mm) | 35 |
| 4.33/a | Arbeitsgangbreite (AST) mit Palette 1000 x 1200 mm quer | Ast (mm) | 2751 |
| 4.33/b | Arbeitsgangbreite (AST3) mit Palette 1000 x 1200 mm quer | Ast3 (mm) | 2189 |
| 4.34/a | Arbeitsgangbreite (AST) mit Palette 800 x 1200 mm längs | Ast (mm) | 2616 |
| 4.34/b | Arbeitsgangbreite (AST3) mit Palette 800 x 1200 mm längs | Ast3 (mm) | 2389 |
| 4.35 | Wenderadius | Wa (mm) | 1950 |
| Leistungen | | | |
| 5.01 | Fahrgeschwindigkeit (mit/ohne Last) | km/h | 8/11 |
| 5.02 | Hubgeschwindigkeit (mit/ohne Last) | m/s | 0.03/0.04 |
| 5.03 | Senkgeschwindigkeit (mit/ohne Last) | m/s | 0.07/0.02 |
| 5.07 | Steigfähigkeit (mit/ohne Last) | % | 6/15 |
| 5.10 | Beschleunigung mit/ohne Last auf 10 m | | Elektrisch |
| E-Motor | | | |
| 6.01 | Fahrmotor, Leistung (60 min.) | kW | 2.2 |
| 6.02 | Hubmotor, Leistung (15%) | kW | 1.2 |
| 6.04 | Batteriespannung, Nennkapazität nach 5 Std. Entladung | V /Ah | 24/375-465 |
| 6.05 | Batteriegewicht | kg | 305/395 |
| Sonstiges | | | |
| 8.01 | Art der Fahrsteuerung | | Stufenlos |
| 8.04 | Schallpegel am Fahrerohr | dB(A) | 66 |

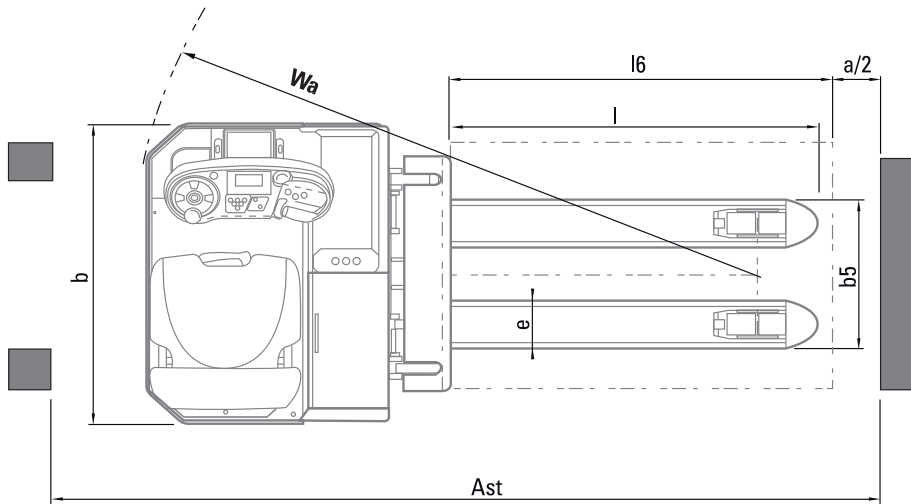
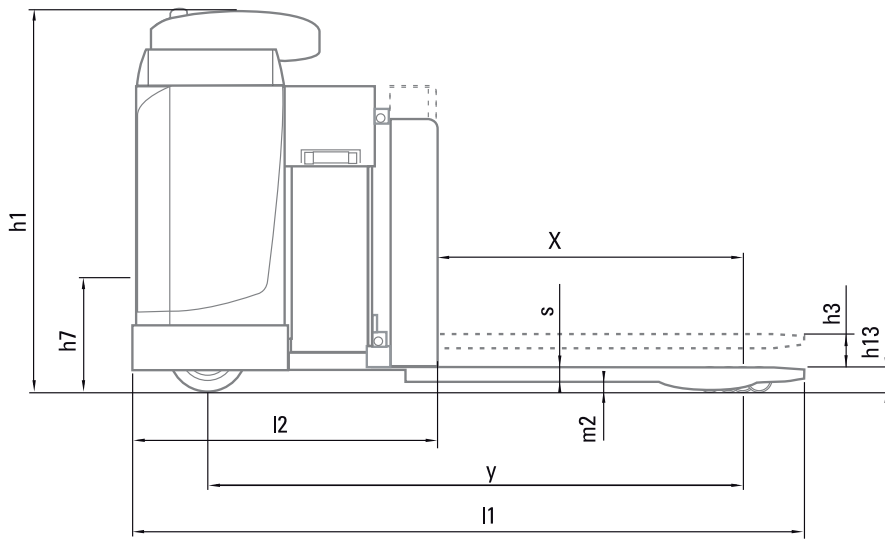
Änderungen vorbehalten, da kontinuierliche Verbesserungen zu Änderungen in diesen Spezifizierungen führen können.



Komplett einstellbarer Sitz



'Fly-by-wire'-Lenkung



Schwenkbarer Servicezugang



Ergonomischer Fahrerplatz



PIN-Code-Zugang

- Ast = Arbeitsgangbreite mit Last
- Ast3 = Arbeitsgangbreite mit Last ($b_{12} \leq 1000 \text{ mm}$)
- $Ast = Wa + \sqrt{(l_6 - x)^2 + (b_{12} / 2)^2} + a$
- Ast3 = $Wa + l_6 + a$
- Wa = Wenderadius
- l6 = Palettenlänge
- x = Lastabstand von Mitte Vorderachse
- b12 = Palettenbreite
- a = Sicherheitsabstand = $2 \times 100 \text{ mm}$

- h1 Höhe Hubgerüst eingefahren
- h2 Standard-Freihub
- h3 Standard-Hubhöhe
- h4 Höhe Hubgerüst ausgefahren
- h5 Vollfreihub
- Q Tragfähigkeit, Nennlast
- c Lastschwerpunkt (Abstand)



Leistungstarker AC-Motor



Großes LCD-Display



Abgerundete Gabelspitzen

Bremsen

- **Regenerative Bremsen** bremsen das Fahrzeug ohne elektromechanische Bremsen kontaktfrei ab und reduzieren dadurch den Bremsenverschleiß und erhöhen die Einsatzdauer.

Hydraulik

- **Sanfte Hydraulik** bringt ruckfreie Gabelbewegung für das sanfte Handling Ihrer Waren.

Elektronik- und Kontrollsysteme

- **Großer Batterieraum** schafft Platz für Hochleistungsbatterien (bis zu 500 Ah).
- **PIN Code Zugang** ermöglicht spezifische Einstellungen für jeden Bediener und ist selbstverständlich Standard. Durch PIN Eingabe statt eines Schlüssels wird der nicht autorisierte oder falsche Gebrauch verhindert.
- **Programmierbare Steuerung** steuert die Beschleunigung, die Fahrgeschwindigkeit und das Abbremsen und kann für mehr Flexibilität auf verschiedene Anwendungen und Fahrer eingestellt werden.
- **Batteriefachrollen** sind Standard und ermöglichen einen schnellen Batteriewechsel.
- **Batterieentladeanzeiger mit Hub-Abschaltung** schützt die Batterie vor Tiefentladung.
- **Automatische, stufenlos Geschwindigkeitsreduzierung** reduziert automatisch in Kurvenfahrten die Geschwindigkeit und verhindert dadurch Unfallschäden.

Fahrerplatz und Steuerung

- **Ergonomischer Fahrerplatz** mit verstellbarer Armlehne und mit ergonomisch angebrachten Hebeln minimiert Ermüdungserscheinungen beim Fahrer und erhöht die Umschlagsleistung.
- **Voll gefederter und komplett einstellbarer Sitz** mit optionaler Lendenwirbelstütze und Sicherheitsgurt sorgt auch bei langen Einsätzen für Komfort und Sicherheit.
- **Lastgewichtsanzeige** gehört zum Standard und verhindert übermäßige Überladungen.
- **Übersichtliches Display** informiert Fahrer und Servicetechniker über alle wichtigen Daten und hilft so, Schäden zu vermeiden und erinnert an nötige Inspektionen.
- **Bedienerfreundliches Einstellmenü** macht es dem Fahrer einfach, den Hubwagen auf seine eigenen Arbeitsabläufe abzustimmen.

Weitere Ausstattung

- **Schwenkbarer Sitz** ermöglicht einen einfachen Zugang zu allen Maschinenkomponenten für schnelle Wartung und Kontrolle.
- **Lange Serviceintervalle** reduzieren die Betriebskosten und verlängern die Einsatzzeiten.

Zusatzausstattung

- **große Auswahl an unterschiedlichen Gabelabmessungen**
- **Seitliche Rahmen im Kundendesign, z.B. mit Firmenlogo**
- **Paletten-Ein- und Ausfahrrollen**
- **Kühlhaus-Option (Klasse III, -35°C)**
- **höhere Tragkraft bis zu 2.5 Tonnen**
- **Fahrerschutzdach**
- **Klemmbrett oder PC-Anbindung**
- **Zündschlüssel statt Start-/Stoptaste**



wenn Zuverlässigkeit zählt

Die außergewöhnliche Qualität und die hohen Standards, die die preisgekrönten* Mitsubishi Gabelstapler täglich weltweit unter Beweis stellen, finden sich in unserem umfassenden Sortiment an Flurförderzeugen wieder. Hervorragende Leistungen... echter Mehrwert... innovatives Design... eingebaute Sicherheit und totale Zuverlässigkeit. Wenn ein Produkt nicht alles dies bietet, darf es nicht Mitsubishi Gabelstapler heißen.

Dies darf man aber auch von einem der größten Unternehmen der Welt, dessen Firmen führend sind in Forschung und Technologie, erwarten. Bei Mitsubishi werden hinsichtlich Leistung, Qualität und Zuverlässigkeit keine Kompromisse gemacht.

Dies bedeutet, dass Mitsubishi Gabelstapler nahezu alle Transportanforderungen erfüllen kann. Dabei stehen unseren Kunden eine Reihe von Finanzierungsmöglichkeiten zur Verfügung: Kauf, Miete, Leasing und Full-Service. Ihr zuständiger Vertragshändler berät Sie gerne und kann Ihnen genau das richtige Produkt für Ihre jeweilige Anforderung und Ihr Budget anbieten. Ihr Unternehmen steht niemals still - und wir auch nicht.

Bleiben Sie gelassen! Ein handverlesene Händlermannschaft sorgt für hochwertigen Service, unterstützt durch vielfältige Kundenprogramme und eine große Auswahl an Garantieleistungen.

Das umfangreiche Ersatzteillager Ihres Händlers und der Über-Nacht-Zugriff auf das zentrale Ersatzteillager in Almere (NL), wo in 97 % der Bestellungen Ihr Ersatzteil auf Anhieb geliefert werden kann, minimieren die Stillstandzeiten.

* Mitsubishi-Stapler sind mit vier verschiedenen Annual Awards for Excellence der Fork Lift Association auf dem Gebiet der Ergonomie, Umwelt und Innovation ausgezeichnet worden.



WGSM0970v2 (03/17)

© 2017 MCFE

Printed in The Netherlands

mitforklift@mcf.nl

www.mitforklift.com

NOTE: Leistungsbeschreibungen unterliegen Veränderungen, abhängig von den Produktionsnormen und Toleranzen, der Fahrzeugbeschaffenheit, den Reifentypen, den Böden und Oberflächenzuständen, den Anwendungen und der Arbeitsumgebung. Stapler können mit Sonderausstattungen gezeigt werden. Spezielle Leistungsvoraussetzungen und lokal verfügbare Konfigurationen sollten Sie mit Ihrem Mitsubishi Gabelstapler Händler besprechen. Mitsubishi verfolgt eine Politik der permanenten Produktverbesserung. Deshalb können sich einige Materialien, Optionen und Spezifizierungen ändern, ohne dass eine gesonderte Benachrichtigung erfolgt.