

ESSENTIAL

TBS30-60Q Serien

SCHLEPPER

3,0-6,0 Tonnen

**HÖCHSTE ROBUSTHEIT
MAXIMALE LEISTUNG**

Die Elektro-Schlepper der Serie TBS30-60Q sind für Anwendungen über mehrere Stunden und über lange Distanzen konzipiert. Sie meistern selbst die härtesten Jobs sicher und effektiv. Mit Schleppgeschwindigkeiten von bis zu 7 km/h und Leerlaufgeschwindigkeiten von bis zu 14 km/h arbeiten sie zügig und produktiv.

TECHNISCHE DATEN

TBS30Q

TBS60Q



**WENN
ZUVERLÄSSIGKEIT
ZÄHLT...**

ESSENTIAL

TBS30-60Q Serien

SCHLEPPER

3,0 - 6,0 Tonnen

BREMSEN

- **Mechanische Feststellbremse**
Einfach, wirksam und wartungsarm.
- **Elektromagnetisches Bremssystem**
Sanftes, gleichmäßiges Abbremsen (Standard bei 3-Tonnen-Modellen, Option bei 6-Tonnen-Modellen)

ANTRIEB

- **Starker Wechselstrom-Antriebsmotor**
Hervorragende Traktion, gleichmäßiger, leiser und kontrollierter Betrieb, verlängerte Schichtdauer und geringer Wartungsbedarf.
- **Hohe Fahrgeschwindigkeiten**
Bis zu 14 km/h im unbeladenen Zustand, 7 km/h im Anhängerbetrieb bei voller Leistung.

ELEKTRONIK UND STEUERUNGSSYSTEME

- **Seitlicher Batteriewechsel**
Schneller und einfacher Batteriewechsel im Mehrschichtbetrieb.
- **Hochwertige Steckverbindungen**
Dies führt zu weniger Aufwand für Wartungs- und Reparaturarbeiten.
- **Batterieentladeanzeige**
Serienmäßig eingebaut zum Schutz der Batterie, zeigt Betriebsstunden, Batterieladestand und Fehlercodes an.
- **IP65 AC Steuergerät**
Bestens geschützt gegen das Eindringen von Wasser und Staub.



- **Li-Ionen-Batterie**
Schnelles Aufladen zum richtigen Zeitpunkt macht zusätzliche Batterien überflüssig und ermöglicht eine 24/7 Nutzung. (Option)
- **Externes Ladegerät**
Die Batterie kann jederzeit, ohne ausgebaut zu werden, aufgeladen werden.

RAHMEN UND AUFBAU

- **Standard-Kombinationsleuchten**
Diese bieten eine sehr gute Ausleuchtung nach vorne und warnen Fußgänger in der Nähe, indem sie auf die Annäherung des Fahrzeugs hinweisen.
- **Schwerlasthaube**
Schutz vor Stößen und vor Eindringen von Wasser bei leichten Regenschauern.
- **Manuelle Anhängerkupplung**
Schnellverschlussbolzen für sicheres und einfaches Ver- und Entriegeln des Abschlepphakens.
- **LED-Beleuchtung**
Front-, Heck- und Wende-Lichter helfen, dunkle Umgebungen zu erhellen und machen den Schlepper für Fußgänger in der Nähe besser sichtbar.

KABINE UND BEDIENELEMENTE

- **RapidAccess-Funktionen**
Sorgt für einen schnellen und einfachen Zugang zu allen Wartungs- und Servicepunkten.
- **Multifunktions-Display**
Zeigt den Batteriestatus, Fehlercodes, die Betriebsstunden und mehr an.
- **Elektrische Servolenkung**
Komfortable, präzise Steuerung, sanftes Kurvenfahren und weniger Ermüdung des Fahrers. (Option)
- **Verstellbare Lenksäule**
Der Neigungsgrad kann verändert werden, um die Bedienung komfortabler zu gestalten.
- **Halbgeschlossene Kabine**
Bietet Schutz vor leichtem Regen. (Option)
- **Schalter für seitlichen Mitgängerbetrieb**
Das erleichtert das An- und Abkuppeln, da der Fahrer nicht ständig in den Stapler ein- und aussteigen muss.
- **Sicherheitssitzschalter**
Dieser blockiert alle Fahrbewegungen des Geräts und des Mastes, wenn der Fahrer nicht anwesend ist. (Option)



Für weitere Informationen über TBS30-60Q Serie besuchen Sie bitte unsere Website



mft2.eu/esbstsq



PREMIA EX LI-IONEN-BATTERIE

MACHEN SIE IHREN GABELSTAPLER LEISTUNGSFÄHIGER

Erprobt, getestet und bewährt in der Praxis sind Blei-Säure-Batterien seit langem die Standardwahl für Unternehmen, die Elektrohubwagen einsetzen. Allerdings sind sie mit langen Ladezeiten, anspruchsvollen Wartungsanforderungen und der Notwendigkeit von Austauschbatterien sowie einem nicht zu unterschätzenden Risiko durch Fehlbedienung nicht die beste Lösung.

Zum Glück gibt es jetzt ein neues Batteriesystem: Li-Ionen von Mitsubishi Forklift Trucks.

Unser leistungsstarkes Li-Ionen-Batteriesystem wurde entwickelt, um den Anforderungen Ihres Unternehmens gerecht zu werden - auch im Mehrschichtbetrieb (24/7) - ohne Ersatzbatterien vorhalten zu müssen. Es ist bis zu 30% effizienter als reine Blei-Säure-Batterien. Außerdem ist es dank seines extrem wartungsarmen Designs, das eine Beschädigung der Zellen verhindert, praktisch fehlerfrei.

- **Emissionsfrei**
Keine Belüftung erforderlich.

- **Außergewöhnlich hohe Effizienz von Batterie und Ladegerät**
Modernste Technologie bietet eine bis zu 30 % höhere Energieeffizienz als Blei-Säure-Batterien.
- **Wartungsfreie Konstruktion**
Keine täglichen Kontrollen und kein Nachfüllen von Wasser erforderlich. Dadurch wird das Risiko verringert, dass die Zellen durch unsachgemäße Behandlung beschädigt werden. Muss jede Woche einmal voll aufgeladen werden, um den Zellausgleich zu aktivieren.
- **Keine Notwendigkeit für Ersatzbatterien oder Ladestationen**
Das spart Platz und Kosten bei mehrschichtigen Anwendungen und maximiert die Rentabilität.
- **Schnellladefunktion**
In nur 15 Minuten kann Ihre Batterie den Stapler für ein paar weitere Stunden mit Energie versorgen. Es dauert maximal 1 bis 2 Stunden, um eine völlig entladene Batterie wieder voll aufzuladen.

- **Höhere Dauerspannung**
Dies führt zu einer gleichmäßigeren Hub- und Fahrleistung - besonders spürbar gegen Ende einer Schicht.
- **Eine Vielzahl von Sicherheitsfunktionen**
Dazu gehören Schaltkreisschutz, Tiefentladungs- und Überladungsschutz sowie Temperatur- und Spannungsüberwachung der einzelnen Zellen.
- **Überwachung der Batterieleistung während der Fahrt**
Das integrierte Kontrollsystem verfügt über eine leicht ablesbare Anzeigeeinheit.
- **Große Auswahl an Batterie- und Ladegerätekapazitäten**
Die optimale Energieversorgung kann genau auf die Anforderungen einer spezifischen Anwendung abgestimmt werden.



Saubere Li-Ionen-Batterien sind ideal für empfindliche Umgebungen, z. B. in der Lebensmittel- und Verpackungsbranche.



Voll integrierte Li-Ionen-Batterie

Sie verfügt über eine hochentwickelte CAN-Bus-Kommunikation und eine automatische ON/OFF-Funktion für die Synchronisation zwischen Batterie und Stapler. Batteriezustand, Benachrichtigungen und Alarme werden im Staplerdisplay angezeigt, um dem Bediener einen klaren und einfachen Überblick zu verschaffen.

Für weitere Informationen über Li-Ionen besuchen Sie bitte unsere Website



VDI - LEISTUNG UND ABMESSUNGEN

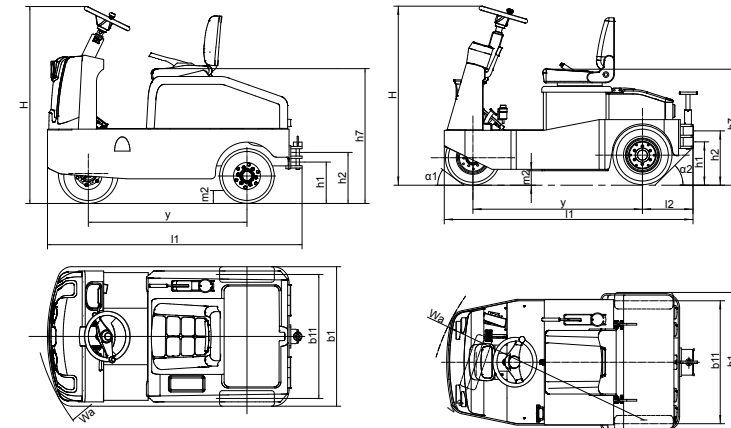
KENNZEICHEN				Mitsubishi Forklift Trucks	Mitsubishi Forklift Trucks
1.1	Hersteller			TBS30Q	TBS60Q
1.2	Typenbezeichnung des Herstellers			Batterie	Batterie
1.3	Antrieb			Fahrersitz	Fahrersitz
1.4	Bedienung				
1.5	Tragfähigkeit	Q	kg	3000	6000
1.7	Zugkraft	F	N	750 / 75	1500 / 150
1.9	Radabstand	y	mm	1055	1280
GEWICHT					
2.1b	Eigengewicht ohne Last mit maximalem Batteriegewicht		kg	780	1280
2.2	Achslast mit Last und maximalem Batteriegewicht, Fahr-/Lastseite		kg	310	830
2.3	Achslast ohne Last mit maximalem Batteriegewicht, Fahr-/Lastseite		kg	470	450
RÄDER, FAHRWERK					
3.1	Reifen: PT=Power Thane, Vul=Vulkollan, P=Polyurethane, N=Nylon, G=Gummi Fahr-/Lastseite			Vollgummi	Vollgummi
3.2	Reifengröße Fahrseite		mm	15"4 ½-8	15"4 ½-8
3.3	Reifengröße Lastseite		mm	15"4 ½-8	4.00 - 8
3.5	Anzahl der Räder, Last-/Fahrseite (x=angetrieben)			1 / 2x	1 / 2x
3.7	Spurweite (Radmittelpunkt), Lastseite	b11	mm	860	946
ABMESSUNGEN					
4.8	Sitzhöhe/Standhöhe	h7	mm	910	910
4.12	Kupplungshöhe	h10	mm	280 / 350	280 / 350
4.19	Gesamtlänge	l1	mm	1720	1940
4.21	Gesamtbreite	b1/b2	mm	968	1100
4.32	Bodenfreiheit Mitte Radstand (Gabeln gesenkt)	m2	mm	90	100
4.35	Wenderadius	Wa	mm	1490	1650
LEISTUNGEN					
5.1	Fahrgeschwindigkeit (mit/ohne Last)		km/h	6.5 / 10	7 / 14
5.7	Steigfähigkeit (mit/ohne Last)		%	8 / 10	6 / 15
5.10	Betriebsbremse			Mechanisch / hydraulisch	Mechanisch / hydraulisch
E-MOTOR					
6.1	Fahrmotor, Leistung (60 min.)		kW	3	5
6.4	Batteriespannung, Nennkapazität nach 5 Std. Entladung		V/Ah	36 / 250	48 / 350
6.5	Batteriegewicht		kg	115	220
SONSTIGES					
8.1	Art der Fahrsteuerung			Stufenlos	Stufenlos
10.7	Geräuschpegel am Fahrerohr gemäß EN 12 053:2001 und EN ISO 4871 Arbeit LpAZ		dB(A)	68	68

ESSENTIAL

TBS30-60Q Serien

SCHLEPPER

3,0 - 6,0 Tonnen



WENN ZUVERLÄSSIGKEIT ZÄHLT



ESSENTIAL
EINFACH. ZUVERLÄSSIG.
WIRTSCHAFTLICH.

Hohe Qualität zu niedrigen Kosten.

Die ESSENTIAL-Lagertechnikprodukte eignen sich ideal für viele Einsätze mit geringer bis mittlerer Arbeitsintensität. Die robusten und wartungsarmen Geräte bieten allesamt ein hervorragendes Preis-Leistungs-Verhältnis.

Wie jedes Produkt, das den Namen Mitsubishi Forklift Trucks trägt, profitieren auch unsere Flurförderzeuge von der großen Erfahrung, den enormen Ressourcen und der Spitzentechnologie eines der größten Unternehmen dieser Welt: Mitsubishi Heavy Industries Group (MHI).

Raumfahrzeuge, Flugzeuge, Kraftwerke und vieles mehr – MHI ist spezialisiert in Bereichen, wo Leistung, Verlässlichkeit und Kompetenz über Erfolg oder Niederlage entscheiden...

Wenn wir Ihnen Qualität, Zuverlässigkeit und Wertbeständigkeit versprechen, können Sie sicher sein, dass wir Ihnen dies auch liefern.

So ist jedes Modell unserer mehrfach ausgezeichneten Gabelstapler und Lagertechnikgeräte mit höchstem Sachverstand konstruiert und ausgestattet – um ohne Unterlass für Sie zu arbeiten. Tag für Tag. Jahr für Jahr. Was auch immer es zu tun gibt. Egal unter welchen Bedingungen.

Und damit dies auch auf Dauer so bleibt, wird unser lokales und handverlesenes Händlernetzwerk, das sich um die Maschinen unserer Kunden kümmert, mit unseren globalen Ressourcen unterstützt.

YOU'LL NEVER WORK ALONE

Als Ihr autorisierter lokaler Händler sind wir dafür da, dass Ihre Maschinen immer einsatzbereit sind. Wir besitzen große Erfahrung, umfangreiches technisches Wissen und die Verpflichtung, uns intensiv um unsere Kunden zu kümmern.

Wir sind Ihre lokalen Experten, unterstützt durch die gesamte Bandbreite der Mitsubishi Forklift Trucks Organisation.

Egal, wo Ihr Unternehmen sich befindet, wir sind immer in der Nähe – bereit all Ihre Anforderungen zu erfüllen.

Erfahren Sie mehr darüber, wie Mitsubishi und das Team der lokalen Händler Ihnen helfen können. Besuchen Sie unsere Homepage: www.mitforklift.com

Leistungsbeschreibungen unterliegen Veränderungen, abhängig von den Produktionsnormen und Toleranzen, der Fahrzeugbeschaffenheit, den Reifentypen, den Böden und Oberflächenzuständen, den Anwendungen und der Arbeitsumgebung. Flurförderzeuge können mit Sonderausstattungen gezeigt werden. Spezielle Leistungsvoraussetzungen und lokal verfügbare Konfigurationen sollten Sie mit Ihrem Mitsubishi Forklift Trucks Händler besprechen. Mitsubishi verfolgt eine Politik der permanenten Produktverbesserung. Deshalb können sich einige Materialien, Optionen und Spezifizierungen ändern, ohne dass eine gesonderte Benachrichtigung erfolgt.

info@mitforklift.com

WGSM2468 © 2024 MLE



Mitsubishi Logisnext Europe B.V.
Hefbrugweg 77, 1332 AM Almere
The Netherlands
Tel: +31 (0)36 5494 411



mft2.eu/fb



mft2.eu/apps



mft2.eu/youtube



mft2.eu/facebook

 **MITSUBISHI**
FORKLIFT TRUCKS