

COMBi-GTE 3000-5500

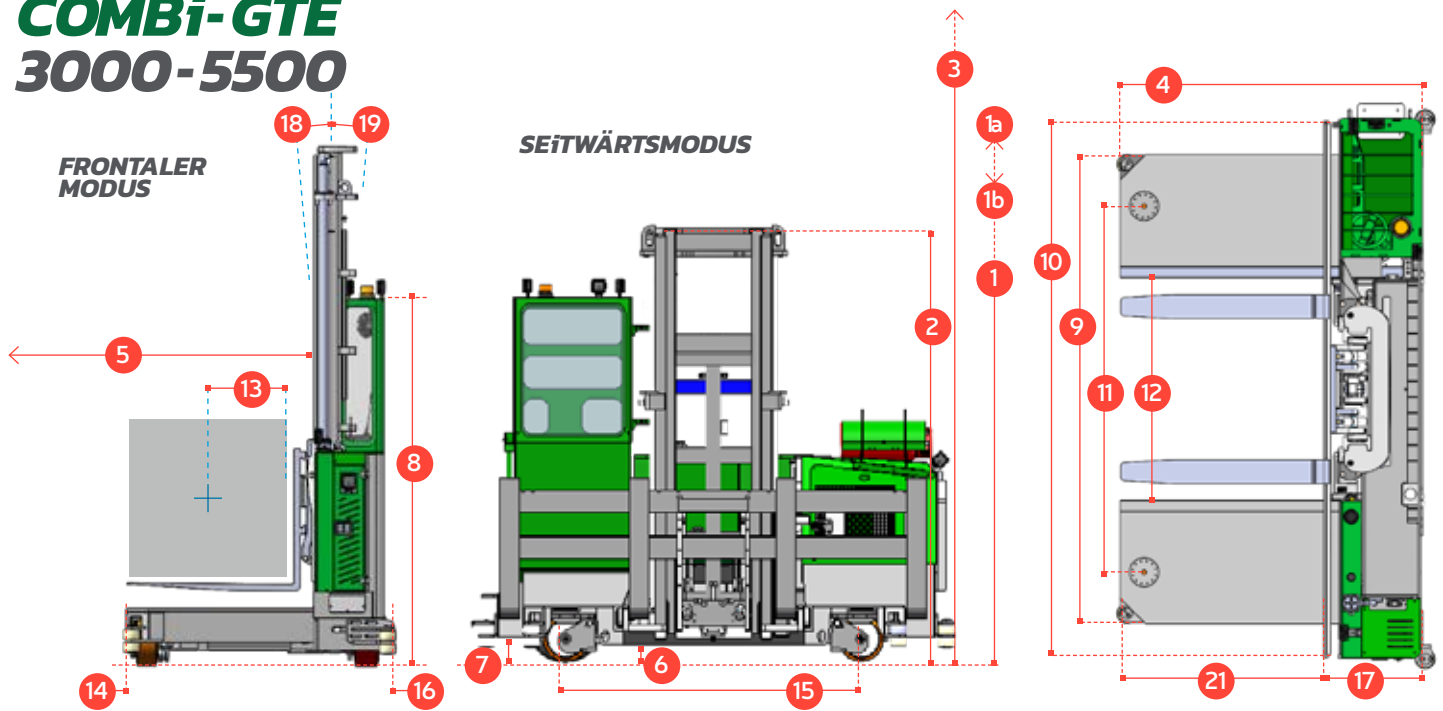
Der multidirektionale Gabelstapler für das platzsparende, sichere und produktive Handling von langen und sperrigen Lasten.

COMBiLiFT

LIFTING INNOVATION

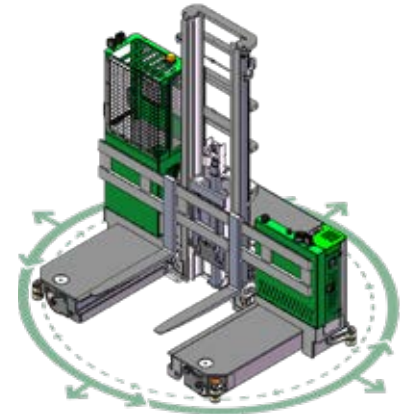


COMBi-GTE 3000-5500



REF.	BESCHREIBUNG	3000 GTE	5500 GTE
1a	Max. Hubhöhe		5994mm
1b	Freihub		2489mm
2	Bauhöhe Mast eingefahren		3988mm
3	Bauhöhe Mast ausgefahren		7086mm
4	Gesamtlänge	1270mm	1372mm
5	Mastvorschub		698.5mm
6	Bodenfreiheit unter dem Mast		127mm
7	Bodenfreiheit Achsmitte		127mm
8	Höhe über Kabine (ohne Arbeitsscheinwerfer)		2667mm
9	Breite		2946mm
10	Gabelträgerbreite		1346mm
11	Radstand		2286mm
12	Rahmeneinschnitt		1397mm
13	Lastschwerpunktstand		305mm
14	Überhang vorne		152mm
15	Radstand		965mm
16	Überhang hinten		140mm
17	Verlustmaß	660mm	762mm
18	Mastneigung nach vorne		3°
19	Mastneigung nach hinten		4 1/2°
20	Plattformhöhe		406mm
21	Plattformlänge		609mm
22	Gesamtbreite		3429mm
A	Tragkraft	3000 kg	5500 kg
B	Eigengewicht	9500 kg	10,5000 kg
C	Maximale Geschwindigkeit		11 km p/h
D	Steigfähigkeit		10%
E	Batteriekapazität		72 V 560 Ah
F	Gabelzinken		50 x 152.4 x 610
G	350 / 150 - 280 Vorderräder		AD 330mm / Breite 152mm
H	16 x 7 - 12 Hinterrad		AD 406mm / Breite 177mm
I	Standard Lackierung		Gelb & Grau

Multidirektional



Standardausstattung:

- Gummimontierte halboffene Kabine
- Multidirektionaler Betrieb
- Hydrostatischer Allradantrieb
- Lastsensible Lenkung
- 4-Wege Rad Positionierung
- Hydraulischer Ölkühler

Optional:

- Drahtführung
- Klappbare Gabeln

Überreicht von:

COMBILIFT HAS A POLICY OF CONTINUOUS PRODUCT DEVELOPMENT AND RESERVES THE RIGHT TO ALTER SPECIFICATIONS WITHOUT PRIOR NOTICE. SPECIFICATIONS AND/OR DIMENSIONS MAY VARY FROM THOSE ILLUSTRATED IN SOME COUNTRIES.

PCT Patentanmeldung Nr. PCT/EP2014/053066; Patentanmeldung Nr. GB1302811.3

CO. MONAGHAN
IRLAND

+353 47 80500
INFO@COMBILIFT.COM

combilift.com