

COMBi-RT

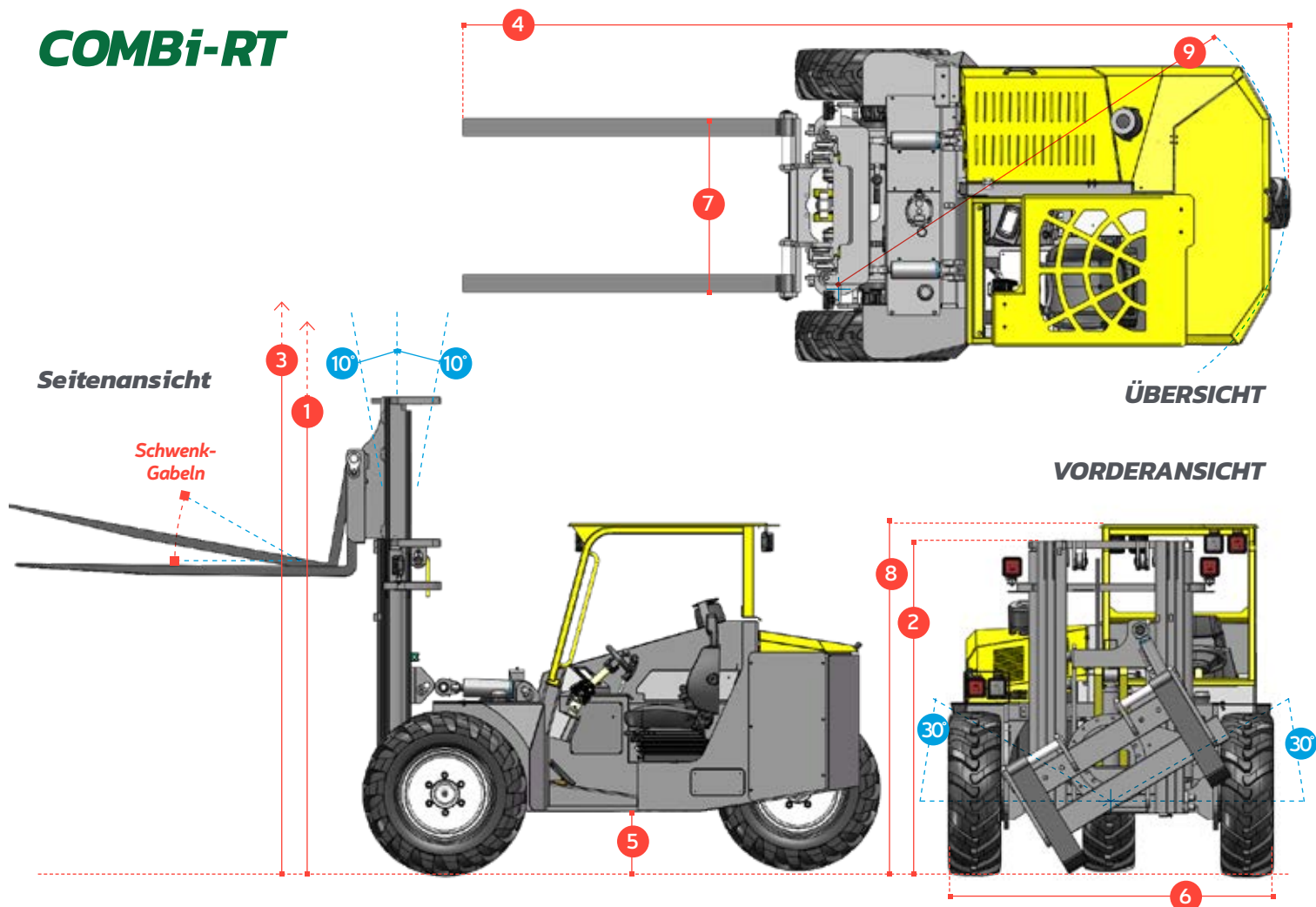
Der Combi-RT-Gabelstapler ist für den Einsatz auf unebenem Gelände konzipiert und passt zu Ihrem Geflügel- und Landwirtschaftsbedarf.

COMBiLiFT

LIFTING INNOVATION



COMBI-RT



REF.	BESCHREIBUNG	
1	Max. Hubhöhe	3150mm
2	Bauhöhe Mast eingefahren	1810mm
3	Bauhöhe Mast ausgefahren	4145mm
4	Gesamtbreite	4660mm
5	Bodenfreiheit	300mm

REF.	BESCHREIBUNG	
6	Gesamtlänge	1800/2000mm
7	Gabelträgerbreite	1000mm
8	Gesamthöhe	1880mm
9	Wendekreis	2345mm

BESCHREIBUNG	Kubota 44 kW	Kubota 74 kW
Tragfähigkeit	1500 kg @ 1200 mm	1600 kg @ 1200 mm
Leergewicht ohne Last	4450 kg	4650 kg
Höchstgeschwindigkeit	14 km/h	18 km/h
Steigfähigkeit		40%
Kubota wassergekühlter Dieselmotor	44 kW	74 kW
Gesamtbreite	1800 mm	2000 mm
Fahrzeugelektrik		12 Volt
Höhe des Masthubes Triplex		3150mm
Schwenkgabelabschnitt		50 mm x 100 mm x 1830mm
Gabel Drehung	-	30° beide Richtungen
Pneumatische Traktorgriff Reifen		ø 910 mm Breite 290 mm
Treibstofftank Kapazität		85 Liter
Hydraulische Behälterkapazität		75 Liter

Eigenschaften:

- 3-Rad Beweglichkeit
- Hydrostatischer Allradantrieb
- Große Traktorbereifung
- Vollfederter Komfortsitz
- Rückfahralarm
- 150mm / 6" Seitenschieber
- Drehbare Gabelzinken

Vorteile:

- Kleiner Wenderadius
- Reduzierte Wartungskosten
- Keine mechanischen Bremsen zu justieren oder auszutauschen
- Große Bodenfreiheit
- Differentialsperre
- Seitlich versetzte Sitzposition für optimale Sicht
- Ergonomische komfortable Fahrerkabine

COMBILIFT ENTWICKELT SEINE PRODUKTE KONTINUIERLICH WEITER UND BEHÄLT SICH DAS RECHT VOR, TECHNISCHE EINZELHEITEN OHNE VORHERIGE ANKÜNDIGUNG ABZUÄNDERN. DIE TECHNISCHEN DATEN UND/ODER MASSE KÖNNEN IN EINIGEN LÄNDERN VON DEN HIER ZEIGTEN ABWEICHEN