

## COMBi-CB4

Der innovative und kompakte Combi-CB4 sorgt für erhöhte Produktivität und Sicherheit und ermöglicht eine Steigerung Ihrer Lagerkapazität, innen sowie außen.

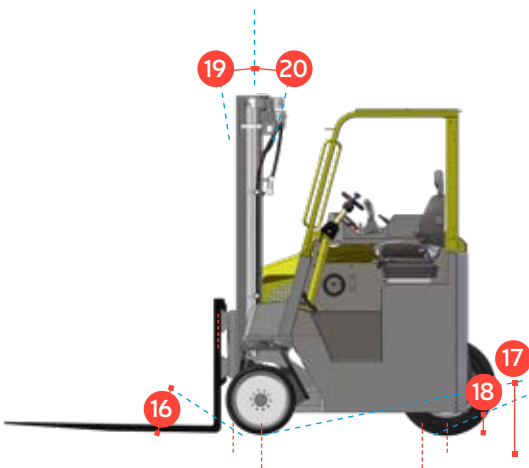
# COMBiLiFT

LIFTING INNOVATION

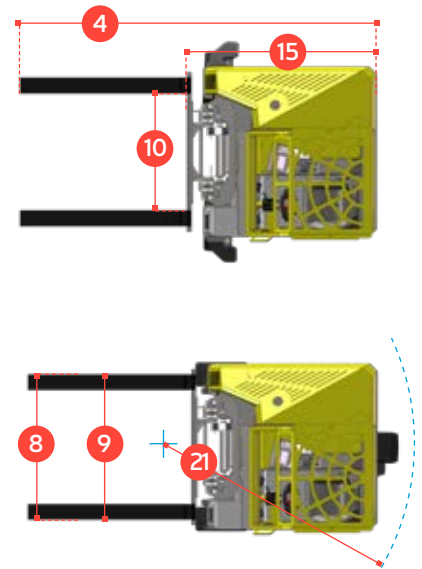
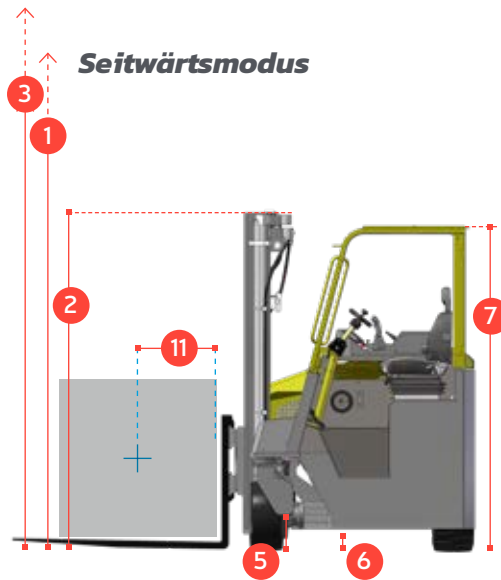


# COMBI-CB4

## Frontaler Modus

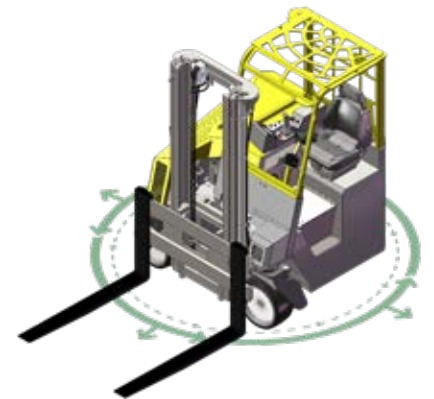


## Seitwärtsmodus



REF.	BESCHREIBUNG	STANDARD
1 a	Max. Hubhöhe	4040mm
1 b	Freihub	0mm
2	Bauhöhe eingefahren	2900mm
3	Bauhöhe ausgefahren	5050mm
4	Gesamtlänge	2905mm
5	Bodenfreiheit unter Hubgerüst	152mm
6	Bodenfreiheit Mitte Radstand	152mm
7	Fahrerschutzdachhöhe	2356mm
8	Gesamtlänge	1624mm
9	Gabelträgerbreite	1500mm
10	Spurbreite vorn	1395mm
11	Lastschwerpunkt	600mm
12	Überhang vorne	325mm
13	Radstand	1350mm
14	Überhang hinten	165mm
15	Nennverlustmaß bis Gabelrücken	1840mm
16	Anfahrwinkel max.	30°
17	Rampenwinkel max.	28°
18	Abfahrwinkel max.	30°
19	Mastneigung nach vorn	3°
20	Mastneigung nach hinten	8°
21	Wenderadius min.	1685mm
A	Tragfähigkeit	4000 kg
B	Eigengewicht	8650 kg
C	Fahrgeschwindigkeit max.	13 Km/h
D	Steigfähigkeit	10%
E	V2403 Kubota T- Diesel / 3.0L GM Treibgas	44KW / 48KW
F	Fahrzeugelektrik	12 Volt
G	Gabelzinkenabmessung	150mm x 50mm x 1065mm
H	20 x 9 x 16 vorne 2 x Vollgumminbereifung	OD 533mm / Breite 229mm
I	28 x 12.5 15 hinten Vollgumminbereifung	OD 711mm / Breite 318mm
J	Standard Lackierung	Grün und Grau
K	Komfortsitz Modell	KAB Modell 116

## Multidirektional



## Standardausstattung:

- Offene Fahrerkabine
- Lastabhängige Lenkung
- Ausrichtung der Räder über Joystick
- Mehrwege-Lenkung
- Hydrostatischer 3-Rad-Antrieb
- 200mm Seitenschieber
- Automatische Kreisfahrt

Europäische Patentnummer. 2167416; Brasilianische Patentnummer. P10811954-6; Australische Patentnummer. 2008253242

COMBILIFT ENTWICKELT SEINE PRODUKTE KONTINUIERLICH WEITER UND BEHÄLT SICH DAS RECHT VOR, TECHNISCHE EINZELHEITEN OHNE VORHERIGE ANKÜNDIGUNG ABZUÄNDERN. DIE TECHNISCHE DATEN UND/ODER MASSE KÖNNEN IN EINIGEN LÄNDERN VON DEN HIER GEZEIGTEN ABWEICHEN.